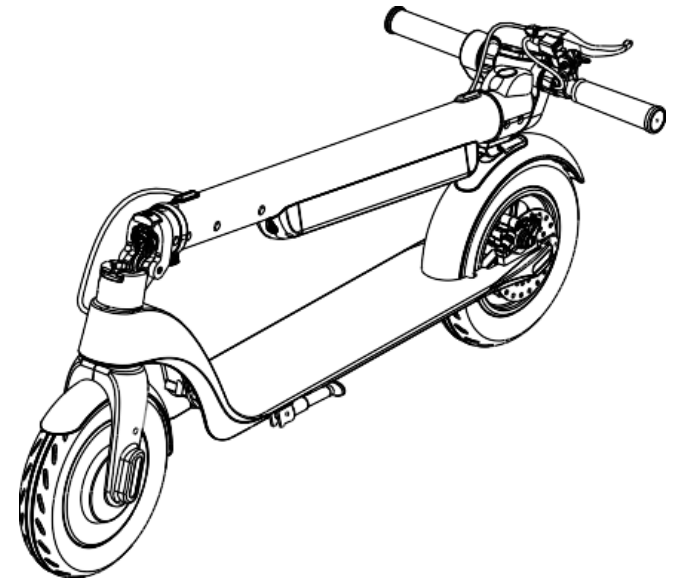
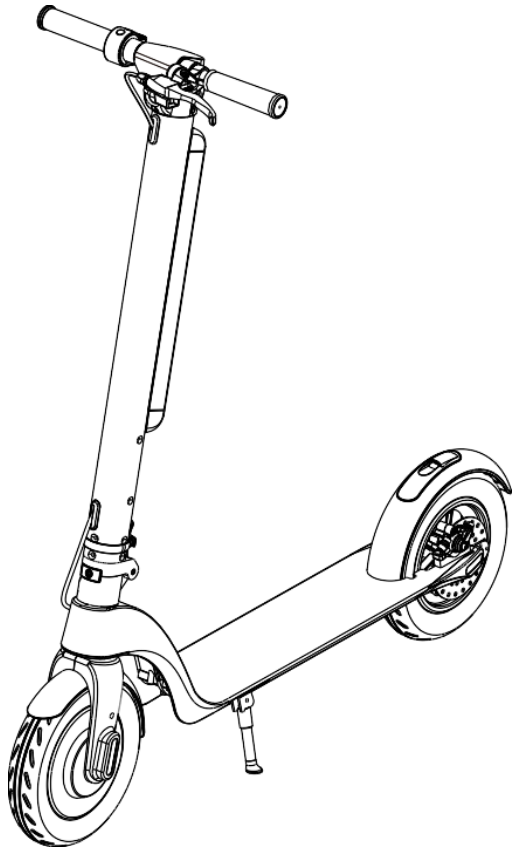


# MAMBA PHANTOM

Használati útmutató



# A HASZNÁLATI ÚTMUTATÓRÓL

- Először is gratulálunk a Mamba Phantom elektromos rolleréhez!
- A megfelelő és biztonságos közlekedésért olvassa el kérem figyelmesen ezt a használati útmutatót és javaslatokat
- Külön figyeljünk a „Figyelem!” és a „Javaslatok” pontokra

## **Javaslatok:**

- 14 év alatti gyerekek csak szülői engedéllyel és felügyelettel használják a rollert
- Ha tapasztalat vagy készségek nélkül vágunk bele az elektromos rollerezésbe kérlek fokozottan ügyelj az utasításokra a balesetek elkerülése végett.

## **Figyelem!**

- **Amennyiben figyelmen kívül hagyja a használati utasításokat az komoly testi sérüléseket eredményezhet!**

# TARTALOMJEGYZÉK

1. Biztonsági utasítások
2. Termék bemutatása és elemei
3. Hogyan használjuk
4. Az akkumulátorról
5. A termék paraméterei
6. Hiba esetén
7. A csomag tartalma

# 1. Biztonsági utasítások

## A biztonságról

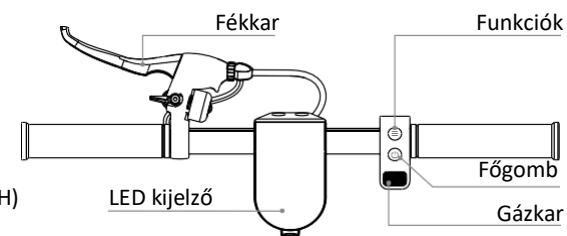
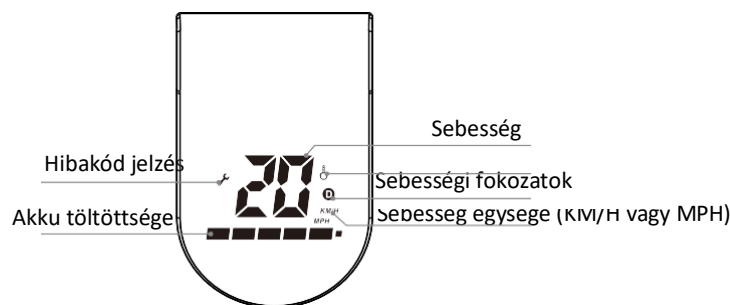
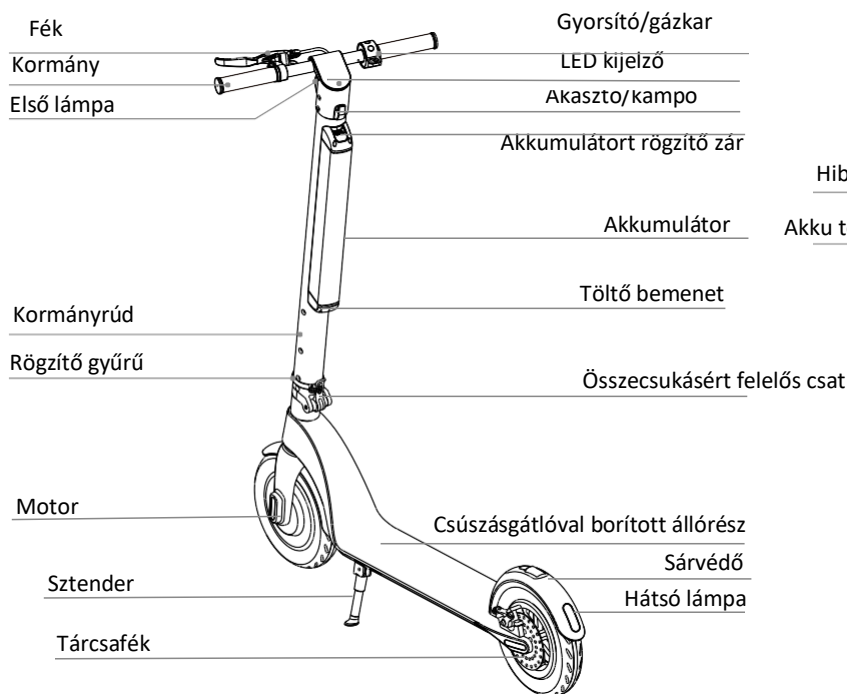
Ahogy minden jármű esetén, beleértve az elektromos rollert is, fenn áll a veszélye a sérülésnek. A biztonságod érdekében kövesd a következő utasításokat, hogy megelőzd a baleseteket:

- Minden indulás előtt teszteljük a rollert (különösen a féket!) és bizonyosodjunk meg róla, hogy nem sérült semmi rajta!
- Ügyeljen rá, hogy ne tegyen kárt más emberben vagy az ő tulajdonukban!
- Minden a roller teljesítményét vagy külső elemeit változtató cselekvés TILOS, hisz meghibásodáshoz!
- NE tegye víz alá a rollert, főleg az elektronikát tartalmazó elemeket!
- Figyelmesen közlekedjen, ha nem figyelünk könnyen elveszíthetjük az egyensúlyunkat, nekiütközhetünk valaminek vagy leeshetünk a rollerről!

## Figyelem!

- Erősen ajánlott a bukósisak, térd és könyékvédő használata!
- Esőben ne használja a rollert!
- Ne álljanak a rolleren ketten vagy többen egyszerre! Egy személy vezesse a járművet minden esetben!
- Várandós nők számára TILOS az elektromos roller használata!
- Alkohol vagy más tudatmódosítószer hatása alatt az elektromos roller használata TILOS!
- Ne telefonáljon és ne hallgasson zenét miközben rollerezik!
- Figyeljen minden úthibára és az emelkedőkön amennyiben az út csúszós, esetleg jeges!
- Ne használja veszélyes útszakaszokon!
- Ne hajtson vele az autókkal által használ úttesten!

## 2. Termék bemutatása és elemei



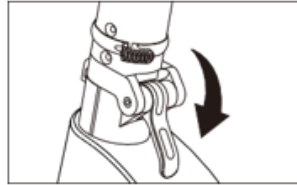
### A gombok leírása:

- Főgomb/Power gomb: Tartsa lenyomva 2 másodpercig a bekapcsoláshoz vagy a kikapcsoláshoz
- A funkciókat a funkció gomb segítségével tudja állítani, 3 sebességi fokozat található a rolleren:
  1. nem látjuk a **D** jelölést
  2. a **D** jelölés fehéren világít
  3. a **D** jelölés pirosan világít
- Ha kétszer egymás után megnyomjuk a Funkciók gombot, a lámpákat kapcsoljuk be
- Gázkar: Tolja lefelé a gázkart a gyorsításhoz
- Fék: A fékkar és a hátsó lábfejk (sárvédő) segítségével is lassíthatja a rollert
- Tempomat bekapcsolásához 6 másodpercig tartsa pontosan azon a sebességen a rollert amin haladni akar, majd a tempomatot magától aktiválja a rendszer.

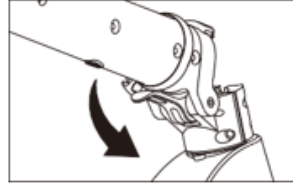
## Összecsukás módja



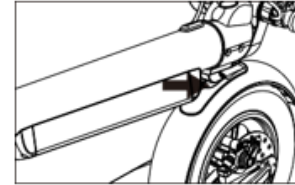
Oldja ki a fixáló gyűrűt



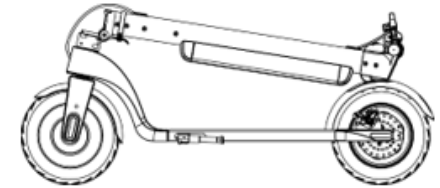
Hajtsa le a fixáló csatot



Hajtsa le/hátra a kormányt



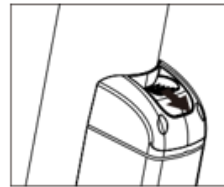
Nyomja le a sárvédőt és akassza be megfelelően a kampót



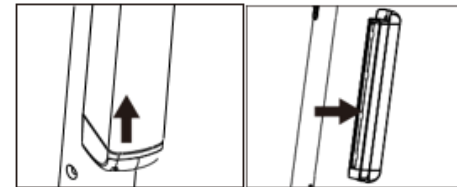
A helyes összecsukás eredménye

## Az akkumulátor kiszedése és behelyezése

**Kiszedés:**

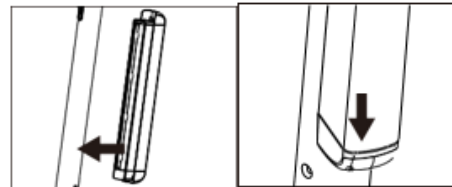


Húzza magafelé az akkut rögzítő csúszkát

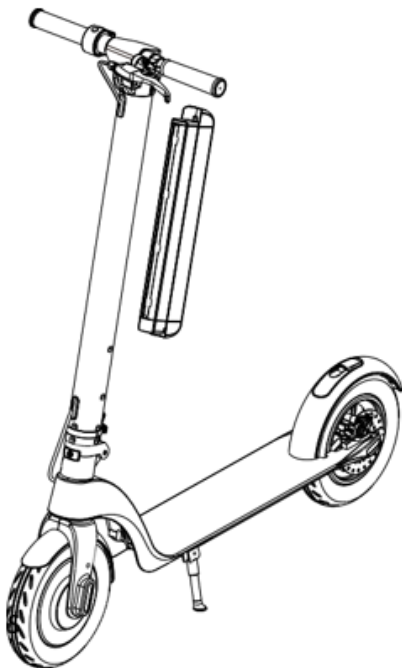


Emelje meg majd húzza magafelé az akkumulátort

**Behelyezés:**



Az akkumulátort pontosan illessze a helyére, (alul a csatlakozóra figyeljen fokozottan) majd egy határozott lefelé irányuló mozdulattal fixálja azt (Egy kattanó hangot fog hallani)



### 3. Hogyan használjuk

#### Javaslatok:

- Viseljünk a teljes biztonság érdekében védőfelszerelést. (bukósisak, térd és könyékvédő)
- Tartsa nyomva kb. 2 másodpercig a főgombot vagy power gombot a bekapcsoláshoz.
- Tegye egyik lábát az állórészre, lehetőleg az erősebb lába legyen a földön az egyensúly érdekében.
- Lökje meg magát a földön lévő lábával és találja meg az egyensúlyát.
- Húzza lefelé a gázkart először óvatosan a gyorsításhoz.
- Egyenletesen húzza tovább a gázkart a nagyobb sebességhez.
- Húzza meg a fékkart a lassításhoz vagy megálláshoz, időben kezdje meg a fékezést és egyenletesen óvatosan használjuk a fékkart. A további lassítás érdekében használhatjuk a lábunkkal a hátsó sárvédő lenyomását is.
- Mikor a teljes megállás közelében vagyunk, tegyük le egyik lábunk a talajra, hogy ne dőljünk el a rollerrel.

## 4. Az akkumulátorról

Lássuk az akkumulátor paramétereit, tájékoztatóját és a töltési útmutatót:

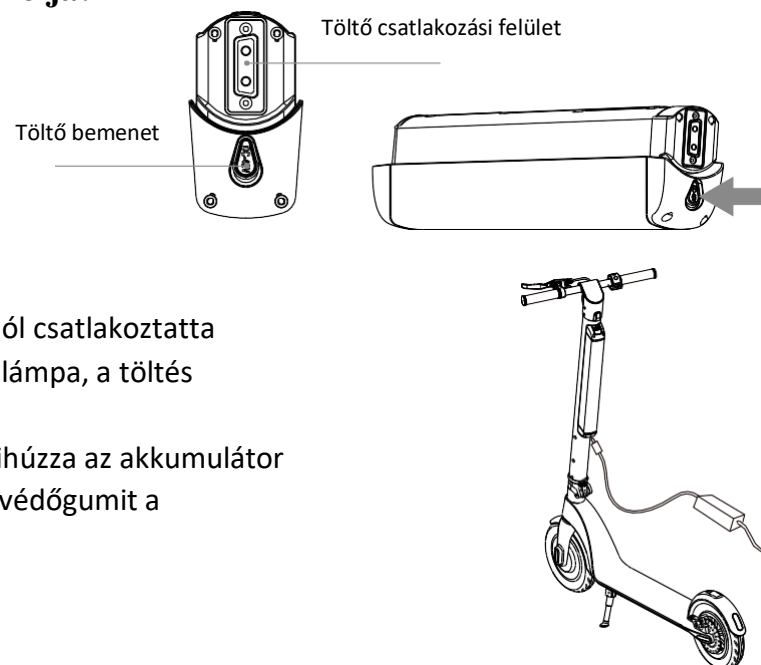
	Parameter	Name	Parameter	Name	Parameter
Típusa	Li-ion akku	Használat közbeni hőmérs.	0°C-35°C	Tárolás ( -10°C - 40°C )	3 hónap (teljes töltéssel)
Töltési idő	5-7 óra	Töltési hőmérséklet	0°C-35°C	Tárolókapacitás	7.8Ah/10Ah
Volt	36V	Max Töltési Volt	42V	Max Töltőáram	2A

### Figyelem!

- **Ne szedje szét az akkumulátort!**
- **Ne dugjon bele semmilyen eszközt vagy tárgyat a gyári töltőn kívül!**
- **Gyerekektől és állatoktól távol tartandó!**
- **A fenti táblázatban említett adatok alapján töltse és tárolja!**
- **Ne használja semmilyen más eszköz töltőjét**

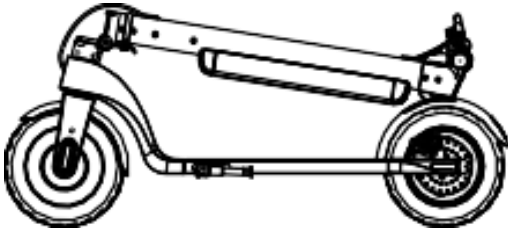
A töltés lépései:

- Nyissa ki a töltő bemenetet fedő gumit
- Helyezze be a töltőt az akkumulátorba, ellenőrizze, hogy biztosan jól csatlakoztatta
- Dugja be a töltőfejt a konnektorba, ha pirosan világít a töltőn lévő lámpa, a töltés folyamatban van
- Amikor a töltő zölden világít, a töltés befejeződött, végül amikor kihúzza az akkumulátor bemenetéből a töltőt, ellenőrizze, hogy megfelelően visszazárta a védőgumit a szennyeződések elkerülése miatt





## 5. A termék paraméterei

<b>Mamba Phantom</b>	
	
<b>Roller specifikációk</b>	
Kinyitott méret	1083*420*1186mm
Összecsukott méret	1083*420*460mm
Állórész magassága a talajtól	115mm
Nettó súly	15kg
<b>Általános információk</b>	
Teljesítmény	36V/7.8Ah or 10Ah
Motor erőssége	36V/350W
Max. távolság megtétele	30-45km
Max sebesség	30km/h
Max teherbírás	100kg
Max. mászási szög	15°

## 6. Hiba esetén

Ha bármilyen hibát észlel, vagy szokatlanul működik a roller a megszokotthoz képest, kérjük azonnal keressen fel minket elérhetőségeinken!

E-mail: [info@wermamba.hu](mailto:info@wermamba.hu)

Tel.: +3620/474-7641

## **7.A csomag tartalma**

- 1 db Mamba Phantom elektromos roller
- 1 db töltő
- 1 db angol használati útmutató nyomtatva
- 1 db doboz a szükséges kellékekkel

**Kellemes és balesetmentes suhanást kívánunk!**

**„Velünk a hétfő reggel is jól indul!”**